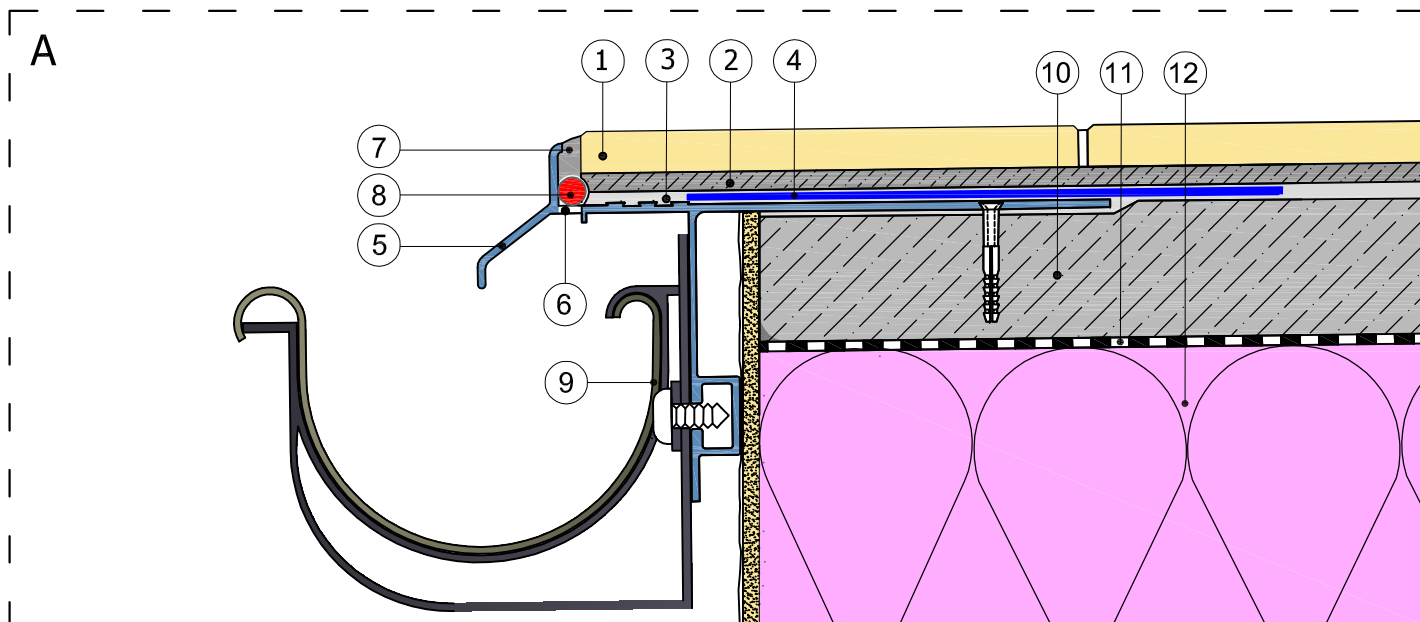
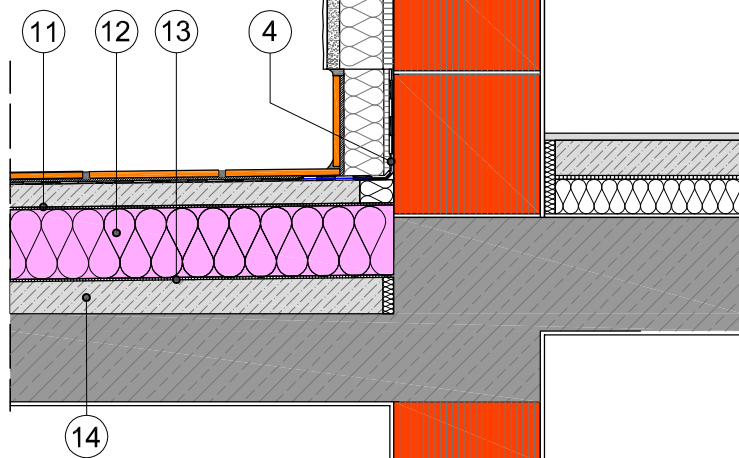
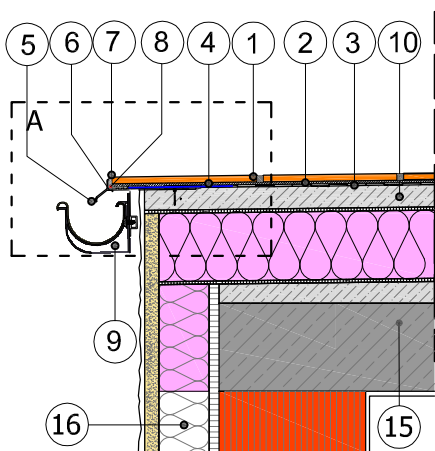



PRZYKŁAD ZASTOSOWANIA PROFILU K40: TARAS - POSADZKA CERAMICZNA

- ① płytki ceramiczne
- ② zaprawa klejowa
- ③ zaprawa uszczelniająca
- ④ taśma wzmacniająca
- ⑤ profil okapowy - K40
- ⑥ otwór odprowadzający wilgoć
- ⑦ elastyczna masa uszczelniająca
- ⑧ sznur dylatacyjny (Ø6mm)
- ⑨ hak rynnowy MG75
- ⑩ podkład cementowy (zbrojony)
- ⑪ folia PE
- ⑫ termoizolacja (wytrzymałość na ściskanie >300kPa)
- ⑬ paroizolacja
- ⑭ warstwa spadkowa
- ⑮ konstrukcja płyty balkonu
- ⑯ termoizolacja z tynkiem



Niniejszy rysunek nie wyczerpuje wszystkich aspektów technicznych wykonania prac. Integralną częścią rysunków są Karty Techniczne poszczególnych produktów.

projektant:	_____	podpis:	_____
inwestor:	_____		
obiekt / temat :	_____		
	nr projektu :	data :	nr rys. :
	Plik :	faza:	skala :
		P.B.	1:10