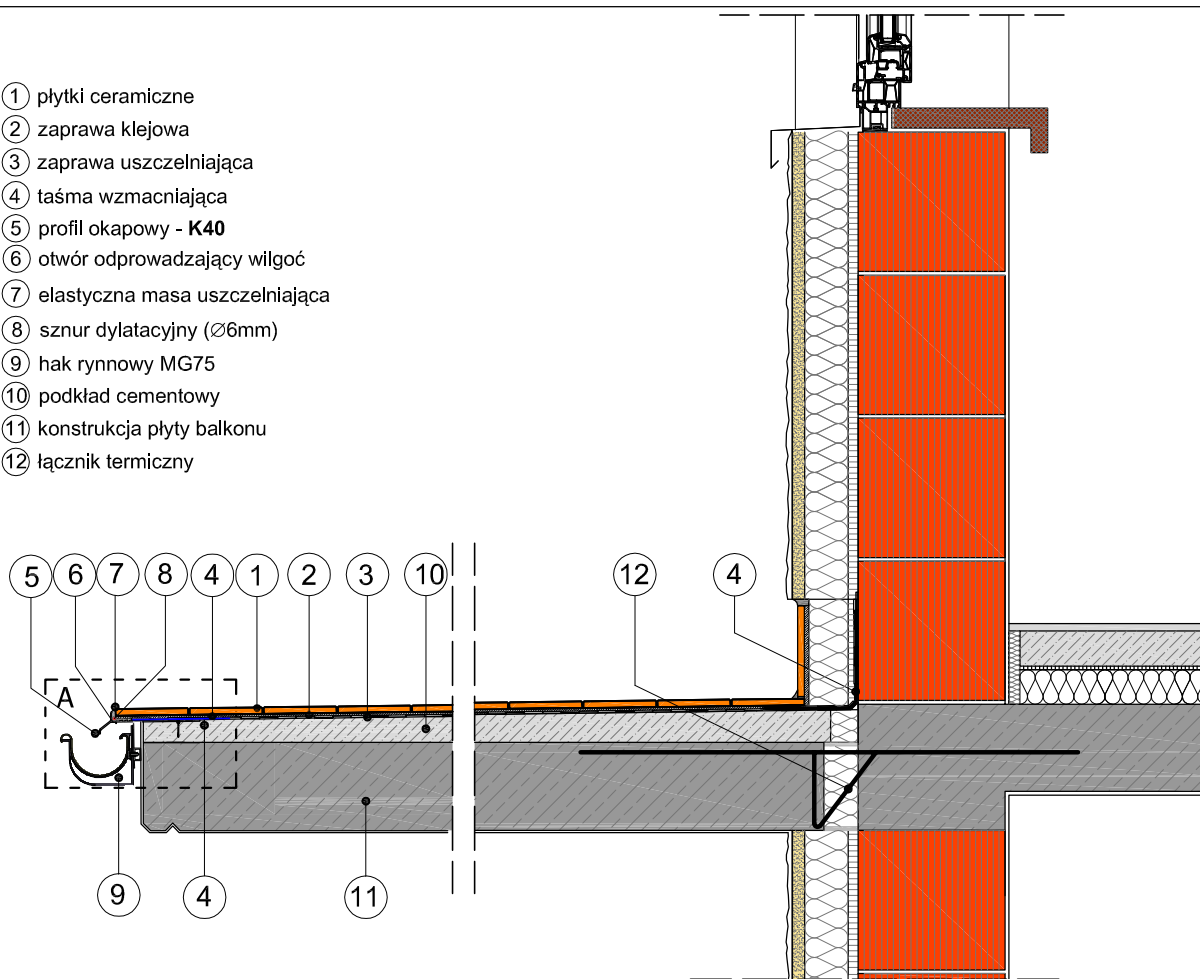
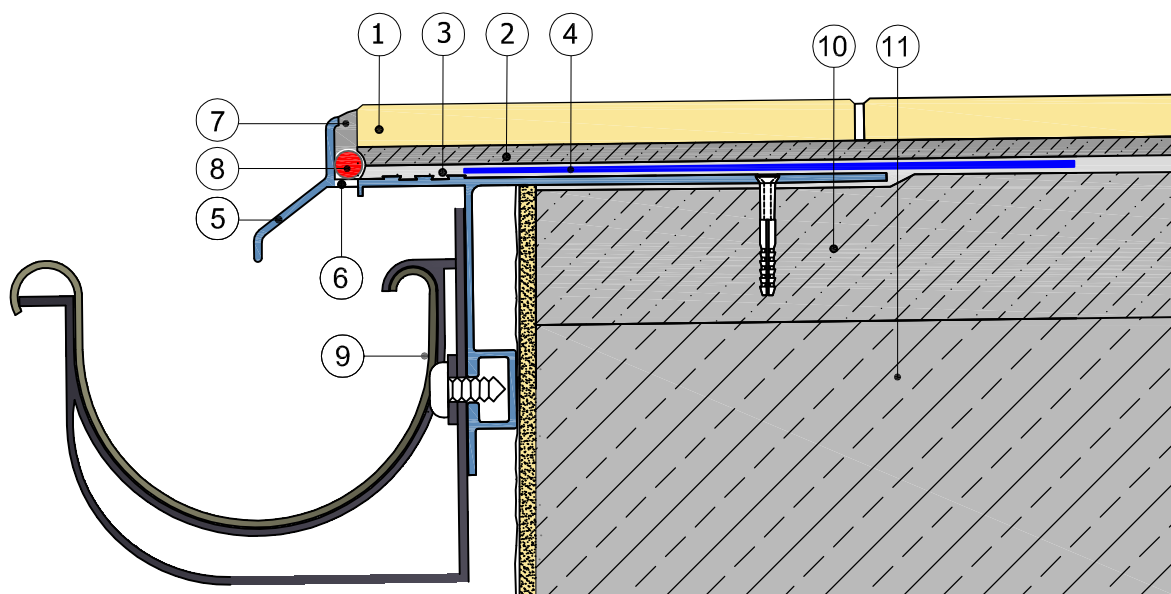


PRZYKŁAD ZASTOSOWANIA PROFILU OKAPOWEGO **K40**: BALKON BEZ OCIEPLENIA - POSADZKA CERAMICZNA


- ① płytki ceramiczne
- ② zaprawa klejowa
- ③ zaprawa uszczelniająca
- ④ taśma wzmacniająca
- ⑤ profil okapowy - **K40**
- ⑥ otwór odprowadzający wilgoć
- ⑦ elastyczna masa uszczelniająca
- ⑧ sznur dylatacyjny (Ø6mm)
- ⑨ hak rynnowy MG75
- ⑩ podkład cementowy
- ⑪ konstrukcja płyty balkonu
- ⑫ łącznik termiczny



A



Niniejszy rysunek nie wyczerpuje wszystkich aspektów technicznych wykonania prac. Integralną częścią rysunków są Karty Techniczne poszczególnych produktów.

projektant:	_____	podpis:	_____
inwestor:	_____		
obiekt / temat :	_____		
	nr projektu :	data :	nr rys. :
	Plik :	faza:	skala :
		P.B.	1:10

renoplast
DORADZTWO TECHNICZNE

www.renoplast.pl e-mail: biuro@renoplast.pl tel. 0048 33 863 78 89